



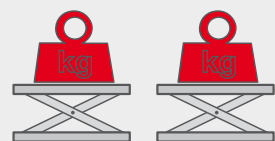
ERCO C510 B
ERCO C515 B

C-Line

Lifting equipment



3200 3600



Pont élévateur à ciseaux électrohydraulique réversible surbaissé
pour véhicules, SUV et camionnettes



ERCO C510 B - ERCO C515 B

Pont élévateur à ciseaux électrohydraulique réversible surbaissé pour véhicules, SUV et camionnettes; idéal pour garagistes, réparateurs de voitures et carrossiers. **Alignement des chemins de roulement garanti** par 2 solides.



- **Chemins de roulement avec flaps** suspendus, servant également de rampes pour la montée du véhicule .



- Unité de commande à basse tension avec contrôles « homme présent ».

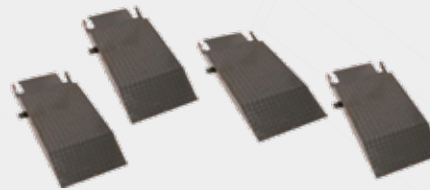
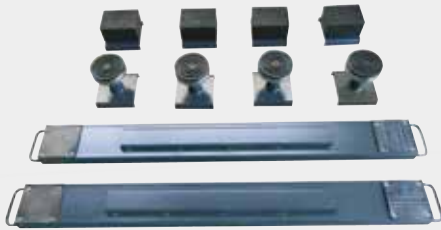
Disponible dans les versions pour installation au sol et encastrée.

DOTATION

- Dispositifs de sécurité à verrouillage automatique, dotés de système pneumatique de déverrouillage.
- Barre anti-écrasement des pieds. • Set de 4 tampons en caoutchouc.

SUR DEMANDE

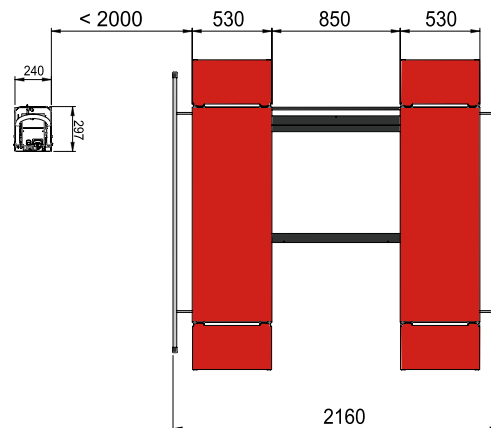
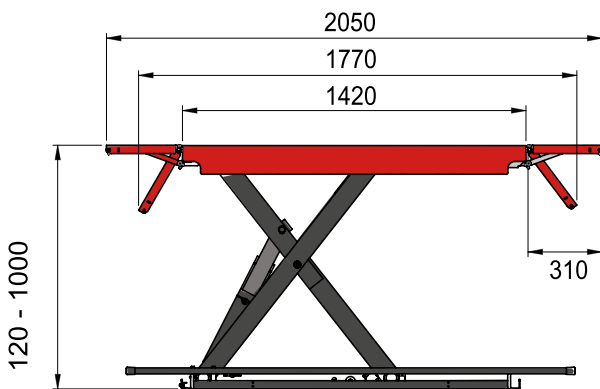
- Paire de traverses et tampons pour véhicules tout-terrain • Kit extensions rampes



DONNÉES TECHNIQUES

Model	Portée pont élévateur	Temps de montée	Moteur triphasé	Moteur monophasé	Hauteur maxi de levage	Hauteur min. pont élévateur
ERCO C510 B	3200 kg	25 s	230/400V - 3kW	230V - 3kW	1000 mm	120 mm
ERCO C515 B	3600 kg		3Ph - 50/60Hz	1Ph - 50/60Hz		

DIMENSIONS



NEXION SPA - www.corghi.com - info@corghi.com



Designed in
ITALY

Afin de respecter la planète en limitant la consommation de papier, nos catalogues sont consultables sur le site www.corghi.com. Imprimer de façon responsable permet de préserver l'environnement.

Les photographies, caractéristiques et données techniques n'engagent en rien le fabricant et sont sujettes à modifications sans préavis.
Cod. DPCG001195A - 01/2023