



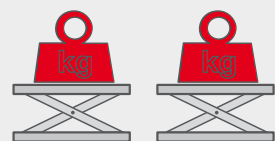
ERCO C510 B
ERCO C515 B

C-Line

Lifting equipment



3200 3600



Ponte elettroidraulico reversibile ribassato a forbice
per auto, SUV e furgoni



ERCO C510 B - ERCO C515 B

Ponte elettroidraulico reversibile ribassato a forbice per auto, SUV e furgoni; ideale per gommisti, autoriparatori e carrozzieri. Allineamento delle pedane garantito da 2 robuste barre anti-torsione.



- **Pedane con flaps appesi**, che fungono anche da rampe per la salita del veicolo.



- Unità di comando a bassa tensione con controlli a "uomo-presente".

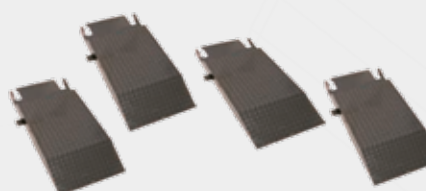
Disponibile nelle versioni per installazione a pavimento e ad incasso.

DOTAZIONE

- Sicure meccaniche ad inserimento automatico dotate di sistema pneumatico di disimpegno.
- Barra anti-schiacciamento piedi. • Set di 4 tamponi in gomma.

A RICHIESTA

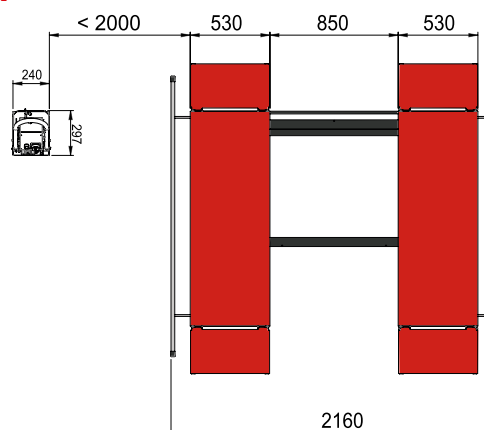
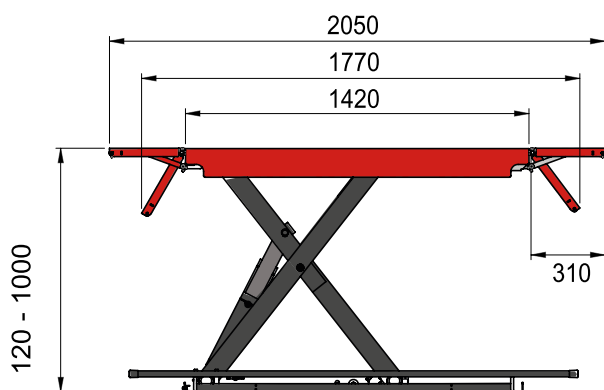
- Coppia di traverse e tamponi per fuoristrada • Kit estensioni rampe



DATI TECNICI

Modello	Portata sollevatore	Tempo di salita	Motore trifase	Motore monofase	Altezza max. sollevamento	Altezza min. sollevatore
ERCO C510 B	3200 kg	25 s	230/400V - 3kW	230V - 3kW	1000 mm	120 mm
ERCO C515 B	3600 kg		3Ph - 50/60Hz	1Ph - 50/60Hz		

INGOMBRI



NEXION SPA - www.corghi.com - info@corghi.com



Designed in
ITALY

