



**ERCO HC3502 B**  
**ERCO HC4502 B**

***C-Line***

*Lifting equipment*



3500



4500



**Ponts élévateurs électrohydrauliques à deux colonnes avec connexion de base  
pour faible hauteur de plafond**

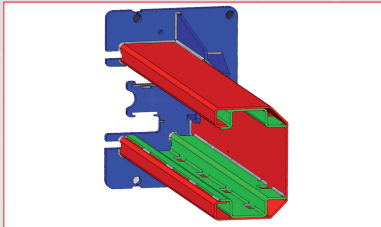


## ERCO HC4502 B - ERCO HC3502 B

Ponts élévateurs électrohydrauliques à deux colonnes avec connexion de base pour faible hauteur de plafond.

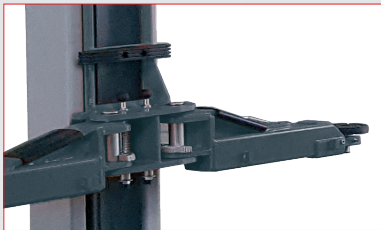
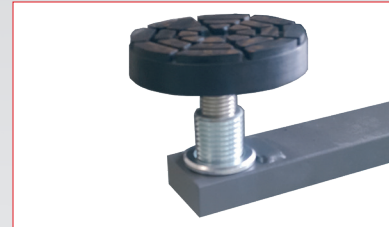
**Réalignement des deux chariots** à l'aide de câbles métalliques assurant une **synchronisation optimale** des chariots.

Bras symétriques à 3 étages.



- **Structure colonne renforcée à l'intérieur** pour peu de flexion et guidage interne des câbles.

- **Filetage double tampons** de levage pour un grand réglage vertical du tampon (95÷180 mm).



- **Protections de porte en caoutchouc.** Arrêt rotation bras à secteurs dentés.

- Quatre bras **asymétriques à 3 étages.** Dernière rallonge du bras extrêmement fine (30 mm) pour permettre la prise des véhicules surbaissés.



### DOTATION

- Dispositif de support mécanique des chariots sur chaque colonne, garantissant la plus grande sécurité de travail.
- Deux sets de rallonges tampons.

### SUR DEMANDE

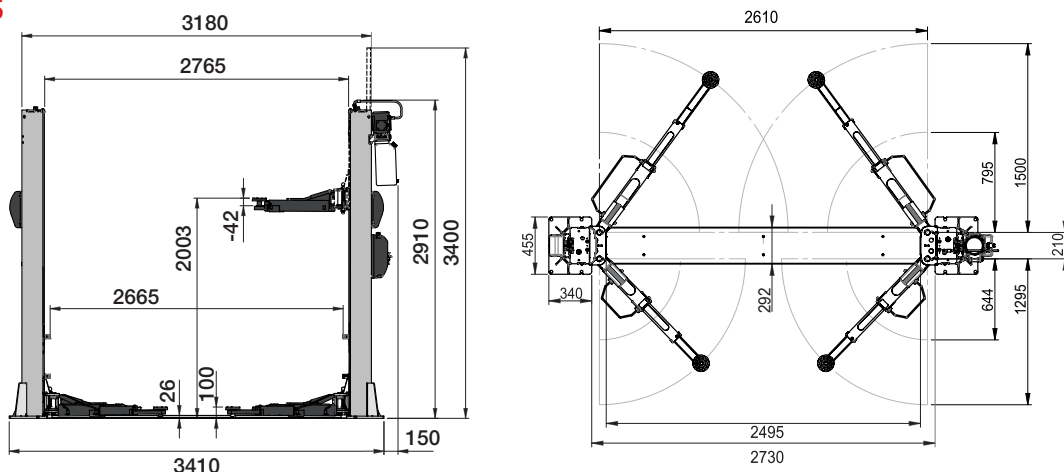
- 8-43300021 Série de rallonge tampons (4 pièces), H=35 mm
- 8-43300014 Série de rallonge tampons (4 pièces), H=80 mm
- 8-43300015 Série de rallonge tampons (4 pièces), H=140 mm
- 8-43300016 Série de 4 adaptateurs pour Mercedes Sprinter



### DONNÉES TECHNIQUES

Model	Portée pont élévateur	Temps de montée	Moteur triphasé	Moteur monophasé	Hauteur maxi de levage	Hauteur min. pont élévateur
ERCO HC3502 B	3500 kg	40 s	400/230V - 3kW	230V - 3kW	2003 mm	100 mm
ERCO HC4502 B	4500 kg		3ph - 50 /60 Hz	1ph - 50 /60 Hz		

### DIMENSIONS



NEXION SPA - [www.corgi.com](http://www.corgi.com) - [info@corgi.com](mailto:info@corgi.com)



Designed in  
ITALY

