



ERCO C632 EF
ERCO C636 EF

C-Line

Lifting equipment



3200



3600



Elevador de tesoura dupla eletro-hidráulico sob carroceria,
para especialistas em pneus, mecânicos de automóveis e oficinas



ERCO C636 EF - ERCO C632 EF

Elevador de tesoura dupla eletro-hidráulico sob carroceria, para especialistas em pneus, mecânicos de automóveis e oficinas. Alinhamento dos pedais com **par duplo de cilindros** e sistema **MASTER/SLAVE** sem cremalheiras. Pedais na versão com flaps (F).

Todos os modelos disponíveis nas versões no chão e de embutir.



- Geometria particular dos braços, que permite obter grande rigidez e pequenas dimensões.
- **Alavancagem específica de partida**, que permite levantar cargas já em alturas mínimas.



- **Pedais com flaps anexados**, que funcionam como rampas para a subida do veículo.



- **Parafusos ajustáveis** com borracha para amortecer o fim de curso.



- **Patins de deslizamento de grandes dimensões e autolubrificantes.**

EQUIPAMENTO

- Buchas autolubrificantes em todas as partes giratórias • Conjunto de 4 bujões de borracha

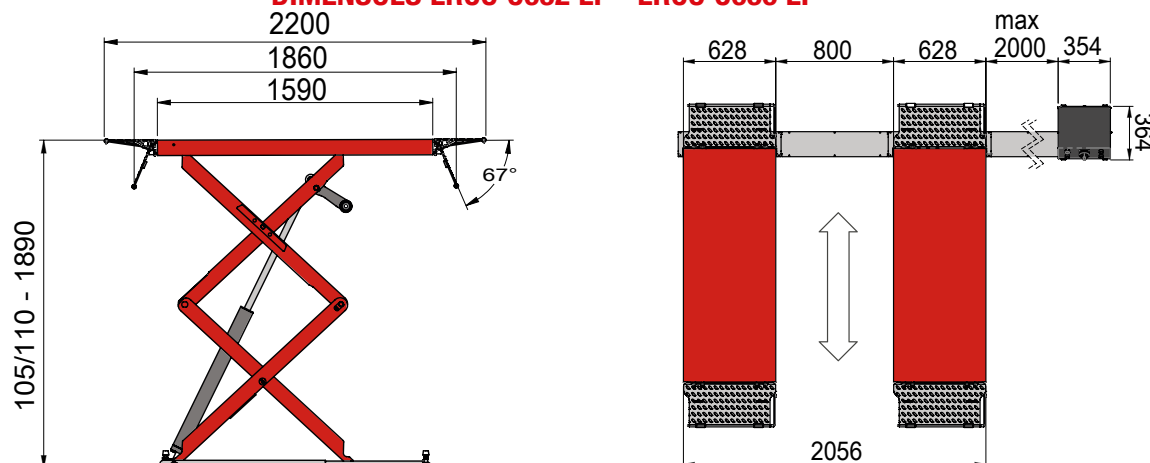
ACESSÓRIOS SOB ENCOMENDA

- Par de travessas de bujões para off-road • Kit para instalação de embutir

DADOS TÉCNICOS

Modello	Carga elevado	Tempo de subida	Motor trifásico	Motor monofásico	Altura máxima elevação	Altura mínima elevador
ERCO C632 EF	3200 kg	45 s	230/400V - 3kW	230V - 3kW	1890 mm	105 mm
ERCO C636 EF	3600 kg		3Ph - 50/60Hz	1Ph - 50/60Hz		

DIMENSÕES ERCO C632 EF - ERCO C636 EF



NEXION SPA - www.corghi.com - info@corghi.com

Designed in
ITALY

