



\*HTB24



**Tecnologia “Leva la leva”**, applicata a una torretta, che **elimina in maniera definitiva lo sforzo fisico** dell'operatore mantenendo invariati sia la procedura che i movimenti di lavoro nello smontaggio del pneumatico (**Brevettato**).

La procedura di montaggio mantiene invariati i movimenti, la **praticità** e la **velocità** di esecuzione.

*“Leva la Leva” technology, applied to a tool head, that permanently **eliminates operator's physical strain** while keeping both tyre demounting work procedure and movements unchanged (**Patented**). The assembly procedure movements remain the same just like its **easy-to-use** and execution **speed features**.*

\*HTB24 helper a richiesta - *helper optional* code 8-11900260  
Assolutamente consigliato - *Absolutely recommended*

Smontagomme automatico **Leva la leva** per **autovetture e trasporto leggero**



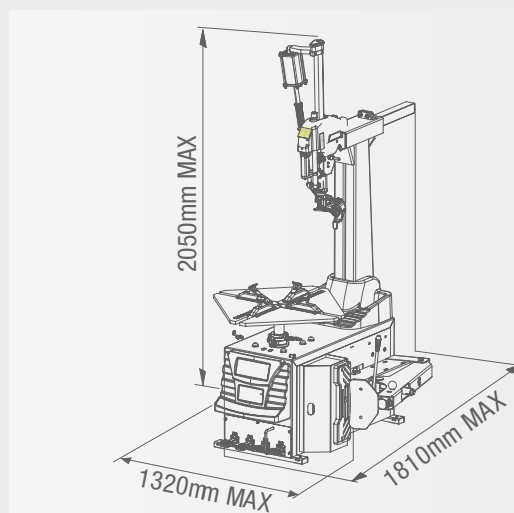
Automatic **Leva la leva** tyre changer for cars and light duty vehicles



## DATI TECNICI - TECHNICAL DATA

Presca esterna	<i>Outside Clamp</i>	11" - 24"
Presca interna	<i>Inside Clamp</i>	13" - 26"
Diametro max. ruota	<i>Max. wheel diameter</i>	1100 mm
Larghezza pneumatico	<i>Tire Width</i>	4" - 14"
Apertura stallonatore	<i>Bead-breaker opening</i>	380 mm
Potenza stallonatura	<i>Bead-breaking power</i>	15000 N
Pressione di esercizio aria	<i>Working air Pressure</i>	8 - 10 bar
Potenza motore	<i>Motor Power</i>	400V - 3ph - 0,75 kW 200/230V - 3ph - 0,75 kW 400V - 3ph - 2V - 0,85/1.1 kW 200/230V - 1ph - 1.1 kW 100/115V - 1ph - 1.1 kW
Velocità rotazione mandrino	<i>Chuck rotation speed</i>	7 rpm - 2V 6.5 -13 rpm
Rumorosità durante il funzionamento	<i>Noise level running</i>	<70 dB
Peso netto macchina	<i>Nett Weight machine</i>	270 kg
Peso lordo macchina	<i>Gross Weight machine</i>	310 kg
Dimensione max imballo (LxPxH)	<i>Max Dimension Imballage (LxPxH)</i>	1150x920x1000 mm
per contenitore da 40"	<i>for 40" container</i>	46 pcs

## DOTAZIONE - EQUIPMENT



## ACCESSORI CONSIGLIATI - RECOMMENDED ACCESSORIES

- A 8-11100362**  
 - EC Asturo pistol - EC approved: ad esclusione delle versioni TI  
 - EC Asturo pistol - EC approved: except for TI versions

- B CT-S-0600000**  
 - Supporto rotazione ruota WRSB  
 - Wheel rotation support WRSB

- C 8-11120075**  
 - Sollevatore ruota FWL 65  
 - Wheel lifter FWL 65



Per maggiori informazioni consultare il catalogo accessori completo - For further information, consult the complete accessories catalogue



NEXION SPA - [www.corghi.com](http://www.corghi.com) - [info@corghi.com](mailto:info@corghi.com)

