



**NEW**

# EM9280

CompactLine

- Fast Selection Program
- Electrical Brake
- RPA
- Laser & Led Light **OPT**
- AWD **OPT**
- Pneulock **OPT**



- 
- 
- 

Versione Bloccaggio Manuale - Manual Locking Version





**NEW**

FSP - SMART ARM  
RILEVAMENTO DIMENSIONI RUOTA  
WHEEL DIMENSION DETECTION



POSIZIONAMENTO AUTOMATICO E  
FRENO ELETTRICO  
AUTOMATIC POSITIONING AND  
ELECTRICAL BRAKE



**NEW**

AWC CALCOLO AUTOMATICO DELLA  
LARGHEZZA  
AWC - AUTO WIDTH CALCULATION



**NEW**

ILLUMINATORE LED E LASER  
LED ILLUMINATOR AND LASER



**NEW**

RILEVATORE AWD  
AWD - AUTO WIDTH DEVICE



**NEW**

BLOCCAGGIO AUTOMATICO PNEUMATICO  
DELLA RUOTA  
AUTOMATIC AIR WHEEL CLAMPING



**EQUILIBRATRICE A MONITOR, COMPATTA ED ESSENZIALE CON PRESTAZIONI PROFESSIONALI**  
*BALANCING WITH MONITOR, COMPACT AND ESSENTIAL WITH PROFESSIONAL PERFORMANCES*

## 1 MONITOR LCD - LCD MONITOR



**Monitor LCD** ideale per la visualizzazione della grafica ad alta risoluzione e l'utilizzo della ricca dotazione software.

Tastiera con ridotto numero di tasti per un apprendimento rapido dell'uso della macchina.

*LCD monitor ideal for displaying high resolution graphics and dedicated software.*

*Control keypad with reduced number of keys for simple and rapid machine use.*

## 2 GRUPPO DI LANCIO - SPIN UNIT

**Gruppo di lancio** derivato dai modelli superiori, fornisce caratteristiche di precisione e funzionalità tipiche di equilibratrici di fascia alta: tempo di ciclo ridotto, misura su ruote con peso fino a 85 kg ed equilibratura di ruote con offset interno fino a 275 mm senza l'utilizzo di distanziali aggiuntivi. L'innovativa motorizzazione a manutenzione zero ne assicura la massima affidabilità.

*Spin unit derives from the superior models of the B-Series and provides functional features typical of the upper models: reduced cycle time, measuring wheels weighing up to 85 kg and wheel balancing with inside offset of up to 275 mm without using additional spacer. The innovative drive and zero maintenance ensure maximum reliability.*



## 3 PROTEZIONE RUOTA - WHEEL GUARD



La nuova protezione ruota permette di montare ruote con diametro massimo fino a 44".

*The new wheel guard allows use with wheel sizes up to 44".*

#### 4 ACQUISIZIONE DATI RUOTA - WHEEL DIMENSION DETECTION

**SMART-ARM per l'acquisizione elettronica** di diametro e distanza con funzione FSP che attiva automaticamente i programmi di equilibratura evitando le selezioni da tastiera.

**Tre sistemi per il posizionamento** dei pesi adesivi: con clip portapesi (a richiesta), con indicatore laser a ore 6 (a richiesta) o manualmente a ore 12.

***SMART-ARM: electronic input** of wheel diameter and distance with FSP function which automatically activates the balancing programmes, avoiding keypad selection.*

***Three modes to position** the adhesive weights: with the weight holder clip (optional), with the 6 o'clock laser indicator (optional) or manually at 12 o'clock.*



#### 5 DISPOSITIVO SONAR AWD - AWD SONAR DEVICE (OPTIONAL)



Rilevatore AWD (Auto Width Device) per la misura automatica della larghezza ruota senza contatto con sensore sonar.

*AWD automatic sensor (Auto width Device) for contactless measurement of wheel width.*

#### 6 CALIBRAZIONE - CALIBRATION

**Calibrazione della sensibilità** rapida ed intuitiva. Grazie al nuovo peso campione, in dotazione, basta applicarlo direttamente al gruppo di lancio permettendo maggior precisione ed eliminando gli errori dell'operatore.

***Quickly and intuitive sensitivity calibration.** The ne sample weight supplied with the machine is simply applied directly to the spin unit, ensuring maximum precision and eliminating operator error.*



## 7 POSIZIONAMENTO AUTOMATICO E ILLUMINATORE LED AUTOMATIC POSITIONING AND LED ILLUMINATOR

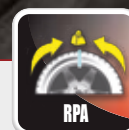
**Posizionamento automatico** della ruota nel punto di applicazione del peso di equilibratura e freno di stazionamento elettrico (RPA).

**L'illuminatore led** illumina l'area di lavoro per facilitare le operazioni di pulizia del cerchione e l'applicazione dei contrappesi.

I contrappesi possono essere posizionati con estrema velocità utilizzando il puntatore laser a ore 6 (a richiesta).

*Automatic wheel positioning in the point where the balancing weight has to be applied and electrical positioning brake (RPA).*

*LED spotlight to light-up the work area and make it easier to clean the rim, check the wheel and apply weights. The adhesive weights can be positioned extremely rapidly using the laser pointer at 6 o'clock (optional).*



## 8 BLOCCAGGIO RUOTA - WHEEL CLAMPING



**PNEULOCK**



**BLOCCAGGIO AUTOMATICO VELOCE E FACILE DA USARE:  
MENO SFORZO - MENO TEMPO**

**AUTOMATIC CLAMPING EASY AND QUICK TO USE:  
SAVE EFFORT - SAVE TIME**

**DISPONIBILE NELLE DUE VERSIONI:**

- **EM9280C** con nuovo sistema automatico pneumatico di bloccaggio ruota "PNEULOCK", che riduce i tempi di lavoro e incrementa la precisione del centraggio
- **EM 9280** a bloccaggio ruota manuale con ghiera rapida.

**AVAILABLE IN TWO VERSIONS:**

- **EM9280C** with new "PNEULOCK" automatic air wheel clamping system, with constant torque, for shorter operative times and higher centering accuracy
- **EM9280** with manual wheel clamping with quick ring.



Pedale **PNEULOCK**  
PNEULOCK Pedal

9

## BASE CON PIEDE (A RICHIESTA) SUPPORT BASE (OPTIONAL)

**Piede** per equilibrare ruote fino a 50 kg di peso senza dover fissare la macchina al suolo.

*Front support base for balancing wheels up to 50 kg without fastening the machine to the ground.*



### WEIGHT MANAGEMENT



Di serie la suite di programmi Weight Management comprendente, tra gli altri, Lessweight software che permette una significativa riduzione dei pesi, analizzando anche i diversi valori di soglia, in base alla tipologia del veicolo: veloce o lento (unico sul mercato).

*As standard, the Weight Management programme suite which included Lessweight. This software allows a significant reduction of balancing weights, through the analysis of different threshold values, according to the vehicle type: fast or slow (unique on the market).*

### PESO NASCOSTO / HIDDEN WEIGHT



Perfetta estetica del cerchio perchè permette di dividere il peso adesivo di equilibratura del fianco esterno in due pesi equivalenti collocati in posizione nascosta dietro le razze.

*Keeps rims looking great by dividing the external side balancing adhesive weight into two equivalent weights applied in hidden locations behind the spokes.*

### OPT FLASH



Massima silenziosità di marcia perchè permette di ottimizzare la silenziosità variando la posizione del pneumatico sul cerchio.

*Minimises road noise by allowing the operator to alter the position of the tyre on the rim in order to optimise quietness.*

### AWC - CALCOLO AUTOMATICO DELLA LARGHEZZA / AWC - AUTO WIDTH CALCULATION

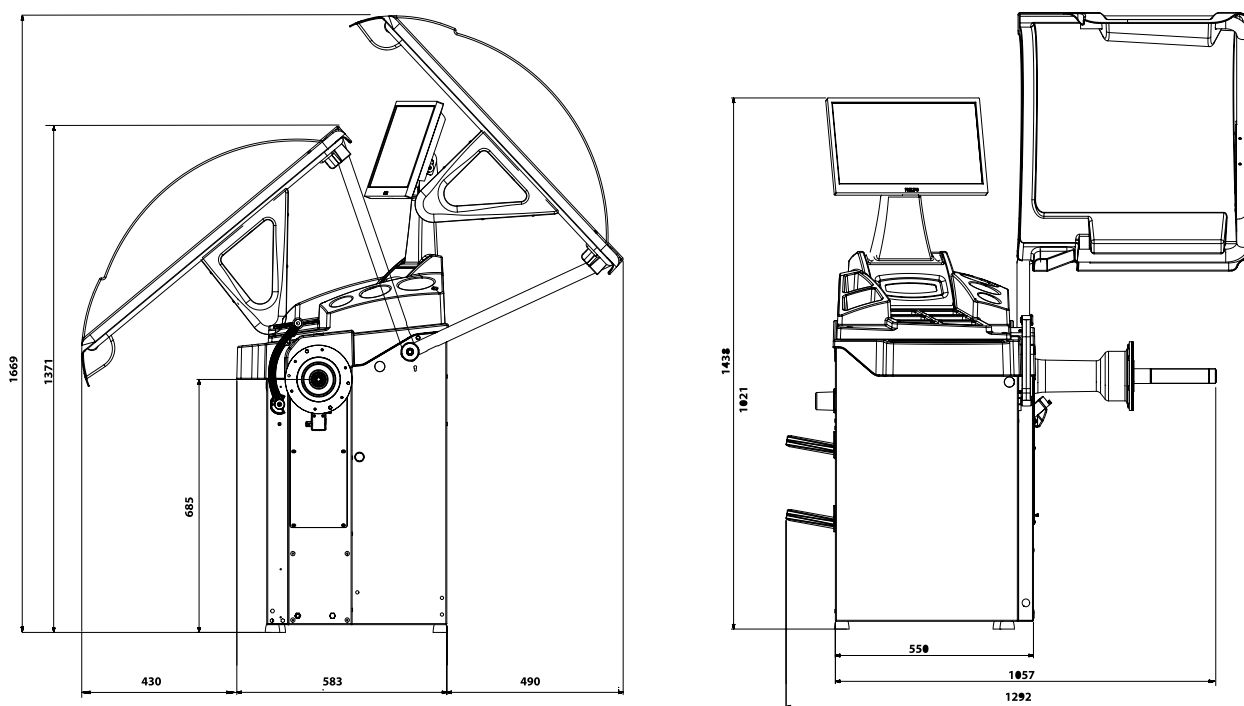


Calcolo automatico della larghezza ruota (funzione AWC) anche in assenza del sensore esterno AWD. L'equilibratrice fa una previsione della larghezza ruota riducendo i tempi operativi.

*Automatic calculation of the width (AWC function) even if the AWD external sensor is not present. The wheel balancer calculates the width by reducing the operational time.*

Tensione di alimentazione	Power supply voltage	<b>115/230 V</b> 1Ph 50/60 Hz
Potenza complessiva assorbita	Total power absorption	<b>122 W</b>
Pressione aria compressa (EM9280C)	Pressure compressed air (EM9280C)	<b>7÷10 bar (105÷165 psi)</b>
Velocità di lancio	Spinning speed	<b>90÷130 rpm</b>
Valore max. di squilibrio calcolato	Max. unbalance value calculated	<b>999 g</b>
Risoluzione misura squilibrio	Unbalance measurement accuracy	<b>1 g (0,0353 oz)</b>
Tempo medio di misura	Average measurement time	<b>7 s</b>
Diametro albero	Shaft diameter	<b>40 mm (1,57")</b>
Larghezza cerchio impostabile	Rim width setting range	<b>1,5" ÷ 20"</b>
Diametro cerchio impostabile	Rim diameter setting range	<b>1" ÷ 35"</b>
Diametro cerchio misurabile	Rim diameter measurement range	<b>10" ÷ 28"</b>
Larghezza massima ruota (con protezione)	Maximum wheel width (with guard)	<b>600 mm (23,6")</b>
Diametro massimo ruota (con protezione)	Maximum wheel diameter (with guard)	<b>1117 mm (44")</b>
Distanza massima ruota/macchina	Maximum wheel/machine distance	<b>275 mm (10,82")</b>
Peso ruota (fissaggio al suolo)	Maximum wheel weight (ground fastening)	<b>85 Kg</b>
Peso macchina (senza accessori)	Machine weight (without accessories)	<b>82 Kg</b>

**DIMENSIONI MASSIME - MAXIMUM DIMENSIONS**



## VERSIONI VERSIONS

**NEW**

### EM9280 C

Con bloccaggio  
ruota automatico  
*With automatic  
wheel locking*

### EM9280

Con bloccaggio  
ruota manuale  
*With manual  
wheel locking*

## DOTAZIONE - STANDARD EQUIPMENT

**AUTOMATIC  
LOCKING SYSTEM**



**MANUAL  
LOCKING SYSTEM**



## ACCESSORI CONSIGLIATI RECOMMENDED ACCESSORIES

- A** 8-21100235  
Monitor LCD widescreen 19".  
*19" widescreen LCD monitor.*
- B** 8-21100159  
CLIP Terminale portapesi STD ALU.  
*CLIP STD ALU weight-holder terminal.*
- C** 8-21100238  
KIT LL Illuminatore interno ruota a LED e  
puntatore LASER.  
*LL KIT Inside wheel LED light and LASER  
pointer kit.*
- D** 8-21100293/90  
Rilevatore della larghezza AWD.  
*AWD automatic sensor.*
- E** 8-21100141  
DX/CBF Accessorio di centraggio per furgoni  
e fuoristrada con foro centrale Ø 117÷173  
mm.  
*DX/CBF Centring accessory for van and  
off-road wheels with central hole with Ø  
117÷173 mm.*
- F** 8-21100091  
FRU Flangia autocentrante universale per  
ruote vettura senza foro centrale.  
*FRU Universal self-centring flange for  
wheels without central hole.*
- G** 8-21100230  
TT-Zero Gravity - Sollevatore ruota.  
*TT-Zero Gravity - Wheel lifter.*
- H** 8-21100158  
PL50 Piede per equilibrare ruote fino a  
50 kg.  
*PL50 Base for balancing wheels up to 50 kg.*
- I** 8-21120012  
Bike kit Autocentrante universale per ruote  
moto e scooter Ø 14 mm.  
*Bike kit Universal self-centering flange for  
bike and scooter wheels Ø 14 mm.*



Per maggiori informazioni consultare il catalogo accessori completo - For more information, please consult the accessories catalogue.

Fotografie, caratteristiche ed i dati tecnici non sono vincolanti; possono subire modifiche senza preavviso.  
*The manufacturer reserves the right to modify the features of its products at any time.*

Code DPC000063E 11/2024



NEXION SPA - [www.corgi.com](http://www.corgi.com) - [info@corgi.com](mailto:info@corgi.com)



Per aiutare il pianeta ottimizzando il consumo di carta, i nostri cataloghi sono consultabili sul sito [www.corgi.com](http://www.corgi.com). Una stampa responsabile aiuta a preservare l'ambiente.  
*To protect the planet and reduce paper usage, our catalogues are viewable online at the website [www.corgi.com](http://www.corgi.com). Printing responsibly contributes to saving the environment.*